



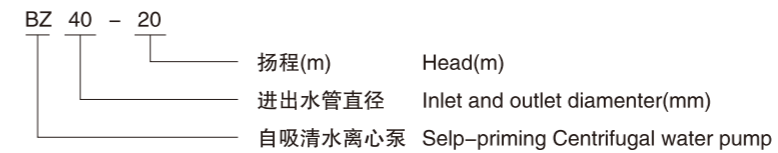
## 一、产品概述 / Product Overview

BZ型自吸清水泵和自吸污水泵(以下简称电泵), 根据企业标准所规定的性能参数, 并结合本公司多年生产经验而设计的新一代产品。泵结构紧凑、体积小、外形美观、安装占地面积小、运行稳定、使用寿命长、效率高、耗电省、装修方便等优点。并可根据扬程与流量的需要串联使用。本电泵由电动机, 机械密封, 水泵三部分组成, 电机为单相或三相异步电动机; 水泵与电动机间采用机械密封, 电泵转子轴采用优质碳钢材料, 并进行防腐处理, 确保轴有可靠的机械强度, 可有效地提高轴的耐磨性和耐腐蚀性, 同时也有便于叶轮的维修和拆卸, 泵各固定止口密封处采用“O”形橡胶密封圈作静密封。

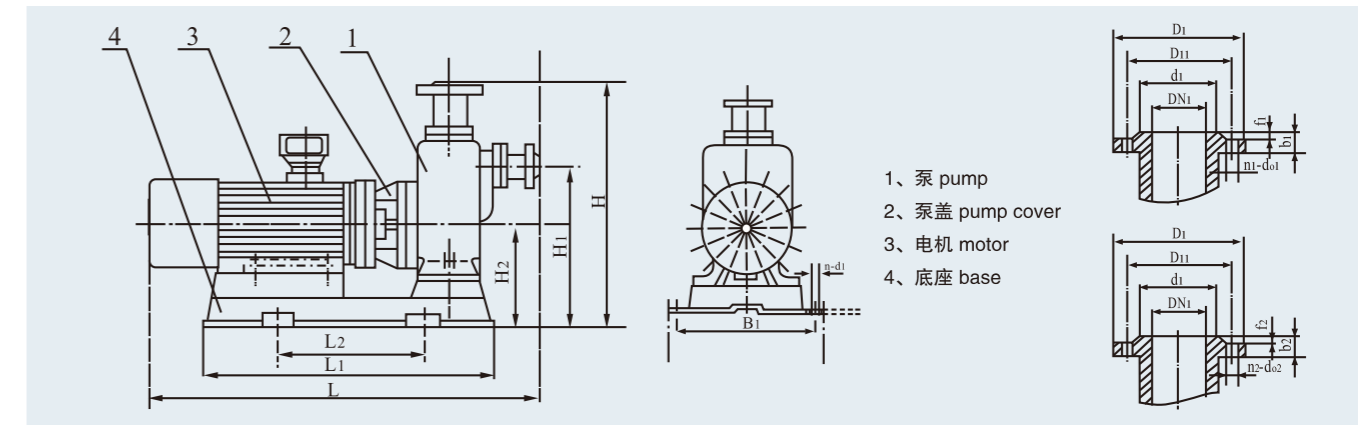
## 二、适用范围 / Application

1、BZ型自吸离心泵适用于输送清水和物理化学性质类似清水的其他液体。装上摇臂式喷头, 又可将水冲到空中后, 散成细小雨滴进和喷雾, 是农场、苗圃、果园、茶园的良好机具。

## 三、型号说明 / Model description



## 四、泵组的结构及尺寸图 / Structure and dimensions



## 六、技术参数/安装尺寸 / Parameter/Dimension

型号 Type	流量 Flow m <sup>3</sup> /h	扬程 Head (m)	功率 Power (kw)	效率 Eff (%)	同步转速 Syn. speed (r/min)	吸程 Suct (m)	外型尺寸 Appearance size			安装尺寸 installation dimension						减振器规格 Shock absorber specifications	吸入法兰尺寸 Suction flange size					排出口法兰尺寸 Flow product flange size								
							L	H	B	L1	L2	H1	H2	B1	n-d1		DN1	D1	D11	d1	b1	f1	n1-d01	DN2	D2	D12	D2	B2	f2	n2-d02
BZ40-20	10	20	1.5	58	3000	6	520	425	300	390	220	275	170	250	4-φ16	JGD1	40	130	100	80	14	2	4-φ14	40	130	100	80	14	2	4-φ14
BZ50-25	10	25	2.2	60	3000	6	590	480	300	440	275	300	185	255	4-φ16	JGD1	50	140	110	90	14	2	4-φ14	50	140	110	90	14	2	4-φ14
BZ65-15	25	15	2.2	60	3000	6	590	480	300	440	275	300	185	255	4-φ16	JGD1	65	155	130	110	14	2	4-φ14	65	155	130	110	14	2	4-φ14
BZ50-32	10	32	3	52	3000	7	650	480	350	470	255	200	185	305	4-φ16	JGD2	50	140	110	90	14	2	4-φ14	50	140	110	90	14	2	4-φ14
BZ65-20	25	20	3	52	3000	6	650	480	350	470	255	200	185	305	4-φ16	JGD2	65	155	130	110	14	2	4-φ14	65	155	130	110	14	2	4-φ14
BZ50-35	14	35	4	52	3000	7	670	500	370	505	280	340	200	325	4-φ16	JGD2	50	140	110	90	14	2	4-φ14	50	140	110	90	14	2	4-φ14
BZ65-30	25	30	4	60	3000	6	670	500	370	505	280	340	200	325	4-φ16	JGD2	65	155	130	110	14	2	4-φ14	65	155	130	110	14	2	4-φ14
BZ50-32	21	32	4	60	3000	6	650	500	370	470	255	300	185	300	4-φ16	JGD2	50	140	110	90	14	2	4-φ14	50	140	110	90	14	2	4-φ14
BZ50-45	15	45	5.5	51	3000	6	700	550	380	515	295	370	204	340	4-φ16	JGD2	50	140	110	90	14	2	4-φ14	50	140	110	90	14	2	4-φ14
BZ50-50	20	50	5.5	60	3000	6	700	550	420	565	340	370	204	340	4-φ16	JGD2	50	140	110	90	14	2	4-φ14	50	140	110	90	14	2	4-φ14
BZ65-40	25	40	5.5	60	3000	6	715	510	380	515	340	350	204	340	4-φ16	JGD2	65	155	130	110	14	2	4-φ14	65	155	130	110	14	2	4-φ14
BZ80-13	30	13	2.2	76	3000	6	580	510	310	440	275	300	185	255	4-φ18	JGD2	80	185	150	125	18	2	8-φ18	80	185	150	125	18	2	8-φ18
BZ80-30	50	30	7.5	76	3000	6	750	590	420	565	340	370	204	340	4-φ18	JGD3	80	185	150	125	18	2	8-φ18	80	185	150	125	18	2	8-φ18
BZ80-40	48	40	11	76	3000	6	880	590	460	650	430	410	235	430	4-φ18	JGD3	80	185	150	125	18	2	8-φ18	80	185	150	125	18	2	8-φ18
BZ80-50	31	50	11	56	3000	6	880	590	460	650	430	470	235	430	4-φ18	JGD3	80	185	150	125	18	2	8-φ18	80	185	150	125	18	2	8-φ18
BZ80-65	50	65	15	62	3000	6	880	620	460	670	430	395	245	430	4-φ18	JGD4	80	185	150	125	18	2	8-φ18	80	185	150	125	18	2	8-φ18
BZ100-20	100	20	7.5	75	3000	5	770	600	420	565	340	370	204	340	4-φ18	JGD3	100	210	180	150	18	2	8-φ18	100	210	180	150	18	2	8-φ18
BZ100-45	100	45	15	68	3000	5	880	620	460	670	430	395	245	430	4-φ18	JGD4	100	210	180	150	18	2	8-φ18	100	210	180	150	18	2	8-φ18

